


**PATENT- OCH
REGISTRERINGSVERKET**

(45) Patent meddelat 2001-02-12
 (41) Ansökan allmänt tillgänglig 2000-08-05
 (22) Patentansökan inkom 1999-02-04
 (24) Löpdag 1999-02-04
 (62) Stamansökans nummer
 (86) Internationell ingivningsdag
 (86) Ingivningsdag för ansökan om europeisk patent
 (83) Deposition av mikroorganism

(21) Patentansöknings-
nummer 9900365-9

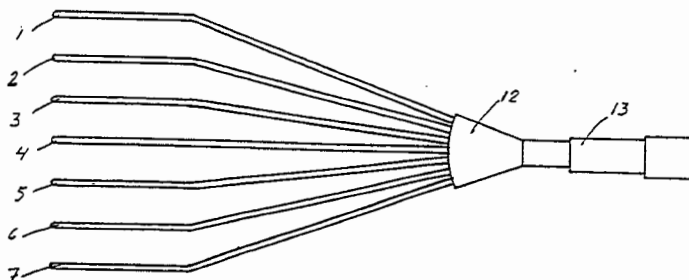
Ansökan inkommen som:

- svensk patentansökan
 fullföljd internationell patentansökan med nummer
 omvandlad europeisk patentansökan med nummer

(30) Prioritetsuppgifter
- -

- (73) PATENTHAVARE Bertil Burström, Boarp 1838 266 91 Munka-Ljungby SE
 (72) UPPFINNARE Bertil Burström, Munka-Ljungby SE
 (74) OMBUD - - -
 (54) BENÄMNING Skaffförsedd anordning för infångande och upphämtande av bollar ur vattenhinder och dammar
 (56) ANFÖRDA PUBLIKATIONER:
 US A 5 743 578 (294-19.2), US A 4 254 981 (294-19.2)
 US A 3 306 650 (294-24), US A 2 738 214 (294-19.2)
 (57) SAMMANDRAG:

Skaffförsedd anordning vid golfspel för att ur vattenhinder och dammar manuellt infånga och upphämta golfbollar (11). Anordningen uppvisar ett par eller flera sidledes delvis flexibla infångningsfingrar (1-7, 19-20) av ståltråd, stålband, plast eller annat material. Dessa infångningsfingrar är infästade (12) i ett ordinärt teleskopskaft (13) med handtag, varvid infångningsfingrarna på ett avsnitt i anslutning till sin fria ände har anordnats med ett särskilt avstånd till varandra beroende av den aktuella bolldiametern.



Föreliggande uppfinning avser en skaftförsedd anordning vid golfspel för manuell infångning och upphämtning av bollar ur vattenhinder, dammar och liknande.

Den idag vanligaste anordningen för att ta upp golfbollar ur vattenhinder är en på ett utdragbart teleskopskaft i ytterändan fästad, cirkulär kopp med spärrpinne för den infångade bollen. Det förekommer även bygglar och liknande som föres in under golfbollen i vattnet. Även skopliknande konstruktioner användes liksom anordningar med spiral- eller plattfjädrar, som vid kontakt med bollen påverkar en vridbar ram att omsluta golfbollen.

Gemensamt för hittills kända anordningar är att det på grund av parallax- och ljusbrytningseffekter i vattnet är svårt att se golfbollen och föra infångningsanordningen i precis kontakt med bollen, i synnerhet om vattnet är grumligt och avståndet mellan ögat och bollen är stort vid helt utdraget skaft i djupare vattensamlingar. Det är därför önskvärt med en bollhåv som fungerar utan att man behöver fastställa det exakta läget för den förlupna bollen.

Ändamålet med uppfinningen är att åstadkomma en anordning vilken ej erfordrar någon exakt lägesbestämning av golfbollen i vattenhindret och som på ett tillförlitligt sätt möjliggör dess infångning och upphämtning.

Enligt uppfinningen innefattar en sådan anordning vid en ände av skaftet, åtminstone delvis flexibla infångningsfingrar vilka är partiellt parallella och sidledes anordnade tillnärmelsevis i ett basplan så att de i det parallella avsnittet har ett bestämt avstånd till varandra beroende av den aktuella bolldiametern.

På golfbanorna är så sandbunkrar eller avgränsade ytor och gropar med sand vanliga för att göra golfspelet svårare och intressantare. För att spelarna skall ha likartade förutsättningar under spelet måste sanden jämnas ut om någon golfboll hamnat där och fotavtryck gjorts i samband med att bollen slagits ut därifrån. Det förekommer inte sällan att den kratta, som skall finnas i särskild hållare vid bunkern, har flyttats eller felplacerats på annat sätt. Spelaren måste då leta reda på krattan om golfens regler skall iaktas. Det vore således en fördel om varje spelare kunde ha en egen ihopfällbar kratta lätt tillgänglig i golfbagen. Golfbanornas skötsel och spelstandard skulle då sannolikt förbättras i aktuella avsnitt.

Genom den aktuella anordningens utformning erhålles som en särskild fördel, att den även lämpar sig för sådan utjämning. Anordningen kan även skjutas eller dras som en räfsa längs botten (likt draggning), varvid förefintliga bollar automatiskt infångas och upphämtas. Anordningen kan efter användning lätt förminska och förses med lämplig huva av vävplast eller dylikt. Tack vare att krattan/håven kan komprimeras i tvärled och även i axiell led genom ett teleskopiskt skaft tar anordningen begränsad plats och kan medföras och snabbt förberedas för användning.

Uppfinningen skall nedan beskrivas genom hänvisning till några utföringsexempel, vilka återges på bifogade ritningar:

Figur 1 visar en vy av anordningen betraktad från dess ovansida.

Figur 2 visar en sidovy av samma utförande av uppfinningen.

Figur 3 visar anordningens utseende från nosänden i bollinfångningsögonblicket.

Figur 4 visar anordningen i perspektivbild med en boll som infångats för att bärgas.

Figur 5 visar hur en anordning enligt uppfinningen komprimerats och instoppats i en huva.

Figur 6 visar ett alternativt utförande av ett infångningsfinger till uppfinningen.

Figureerna 7 och 8 visar i planvy och sidovy ett modifierat utförande av öppen typ.

Ett för närvarande föredraget utförande av uppfinningen åskådliggörs i figurena 1 - 4. Denna anordning har ett antal infångningsfingrar 1-7 vilka kan vara formade av rostfri fjäderståltråd med diametern ca 3 mm och som i nära anslutning till sina fria ändar är sidledes anordnade med ett visst bestämt avstånd från varandra utefter ett tänkt basplan. Infångningsfingrarna är vid sitt fria ändparti formade till en ögla 8 med ungefärlig form av en rektangel eller parallelltrapets där de två motstående, i huvudsak parallella sidorna 9, 10 har ett inbördes avstånd som understiger diametern på en golfboll 11. Infångningsfingrarna är fixerade i ett fäste 12. Detta är i sin tur fäst till ett teleskopskaft 13 med ett i övre änden anordnat grepphandtag. Då infångningsfingrarna gärna kan vara styvare i vertikalled än i sidled är tråden dubbelt lagd i vertikal riktning och sammanfogad i det parti som ansluter till fästet 12.

Såsom visas i figur 5 kan fingrarna 1-7 sammanföras och instoppas i en huva 14 av textil-, läder- eller plastmaterial, vilket gör anordningen mindre skrymmande vid förvaring och transport.

Såsom visas i figur 6 kan infångningsfingrarna 1-7 även vara stansade ur en flexibel plåt eller formade av plast eller tillverkade av bandstål. Genom att infångningsfingrarna är formade till en sluten ögla eller kavitet anordnade i utskjutande partier i tvärriktningen mot det tänkta basplanet och i fingrarnas längdriktning, kan detta gods även utgöra fingrar som på en kratta. Tack vara att konstruktionen enligt figurena 1-6 saknar spetsiga eller tvärt avhuggna trådar eller fingrar är en dylik kratta ofarlig för öga och lem. Det inbördes avståndet mellan infångningsfingrarna bör i anslutning till sina yttre avsnitt stå i ett visst förhållande till fingrarnas längd och böjstyvhet samt bollens diameter. Ett föredraget avstånd är ca 26 - 34 mm när golfbollens diameter är ca 42 mm. En eller flera infångningsfingrar kan för övrigt vara styva om de angränsande fingrarna är flexibla.

Figureerna 7 och 8 visar ett modifierat utförande av trådmaterial där de inre infångningsfingrarna 15-18 är böjda i L-form och därvid bildar en öppen gavel som kan stödja en infångad boll utan att omsluta densamma i en bur, ögla eller liknande. De två yttre infångningsfingrarna 19, 20 är formade till en flexibel sarg eller sidogavel genom att trådarna böjts i U-form eller liknande. Om de omvikta trådarnas fria trådpartier 21, 22 är ungefärligen parallella med sina respektive motstående trådavschnitt med ett avstånd som är något mindre än bollens diameter, kan en golfboll även infångas "från sidan" i hål och trånga lägen etc. En upphämtad boll kan tömmas ur en dylik anordning om den vändes upp och ner. Man behöver således inte skaka ut bollen eller manuellt "öppna" densamma vilket kan behövas vid anordningar enligt det utförande på fingrarna som visas i figurena 1 - 4 och 6.

Ytterligare modifikationer skulle kunna beskrivas inom ramen för uppfinningstanken. Exempelvis kan anordningar enligt uppfinningen även fungera med endast två infångningsfingrar. Även ett enda finger räcker om detta formats som tråden 20 och 22 respektive 19 och 21 i figur 7-8.

PATENTKRAV

1. Skaffförsedd anordning vid golfspel för manuellt infångande och upphämtande av bollar ur vattenhinder och dammar

kännetecknad därav att den vid en ände av skaftet (13) innefattar en eller flera åtminstone delvis flexibla infångningsfingrar (1-7, 19-22) anordnade så att de i ett yttre avsnitt har ett sidledes avstånd mellan varandra som understiger den aktuella bollens (11) diameter ej mer i förhållande till infångningsfingrarnas styvhet än att en viss kraftpåverkan från bollen förmår fjärma berörda infångningsfingrar så att bollen kan passera över till den andra sidan av infångningsfingrarnas tänkta basplan.

2. Anordning enligt patentkrav 1,

kännetecknad därav att infångningsfingrarna i ett flexibelt parti är tillnärmelsevis parallella med varandra.

3. Anordning enligt patentkrav 1,

kännetecknad därav att infångningsfingrarna (15-18) utformats av tråd- eller bandmaterial vars yttre fria parti böjts i ungefärligen samma riktning och vinkel mot basplanet i dess tvärlid för att utgöra en vägg eller hinder i axiell led för den boll (11) som passerar över till denna sida av infångningsfingrarna efter att ha fjärmat ett par av dessa.

4. Anordning enligt patentkrav 1,

kännetecknad därav att två eller flera infångningsfingrar (1-7) är utformade av tråd-, band- eller plattmaterial av metall, plast eller liknande och att de var för sig innefattar ett urtag eller en kavitet tillnärmelsevis likt en oval-, rektangel- eller parallelltrapetsformad ögla (8) orienterad i infångningsfingrarnas längdriktning samt i basplanets tvärriktning och där avståndet mellan åtminstone två av öglans motstående sidor (9, 10) ej överstiger diametern på en golfboll (11).

5. Anordning enligt patentkrav 1 - 3,

kännetecknad därav att de två i planet yttre infångningsfingrarna (19, 20, 21, 22) är böjda och anordnade så att dessas yttre partier var för sig bildar ett sidohinder eller vägg (21, 22) som begränsar bollens (11) rörelsefrihet i anordningens sidled.

6. Anordning enligt patentkrav 1 - 5,

kännetecknad därav att två eller flera infångningsfingrar är böjda eller formade i förhållande till skaftets längdriktning så att det mot mark- och gräsytan eller sjöbotten bildas kilformade utrymmen så att en anträffad boll lättare tvingar isär berörda infångningsfingrar så att bollen kan passera mellan dessa, i synnerhet då anordningen dras eller skjuts i skaftets längdriktning.

7. Anordning enligt patentkrav 1 - 6,

kännetecknad därav att infångningsfingrarna (1-7, 19-20) är så anordnade att de med lätthet kan sammanföras mot varandra och instoppas i en utrymmesbesparande huva (14) av textil-, plast-, läder- eller gummimaterial.

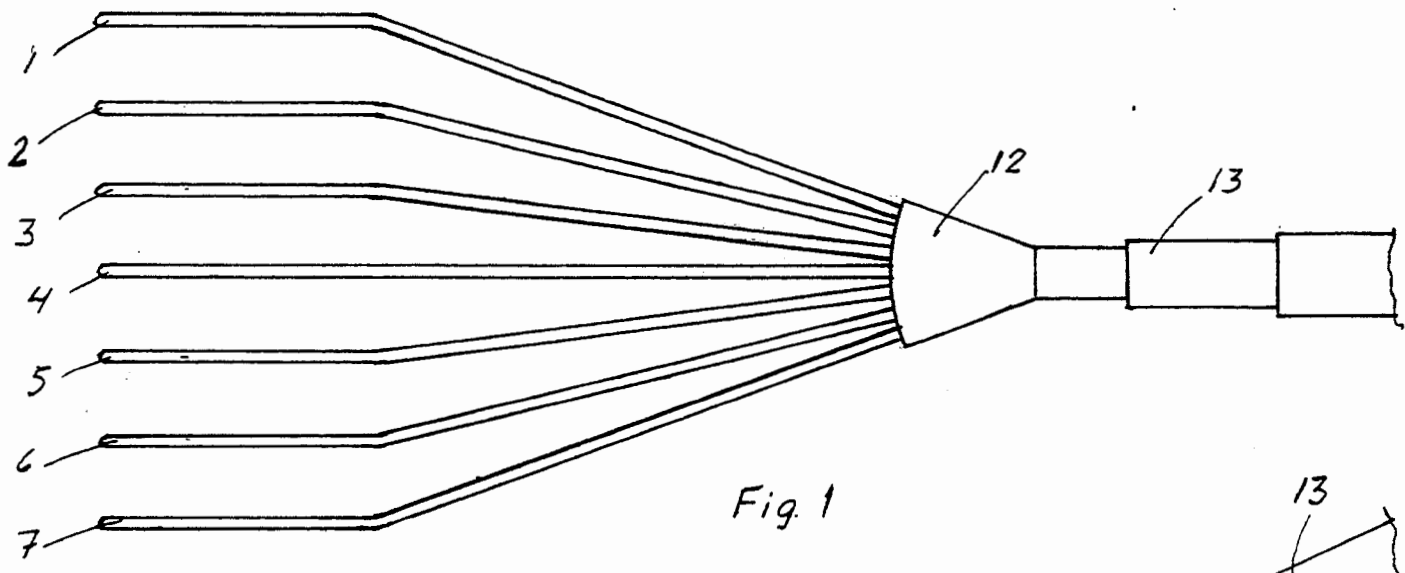


Fig. 1

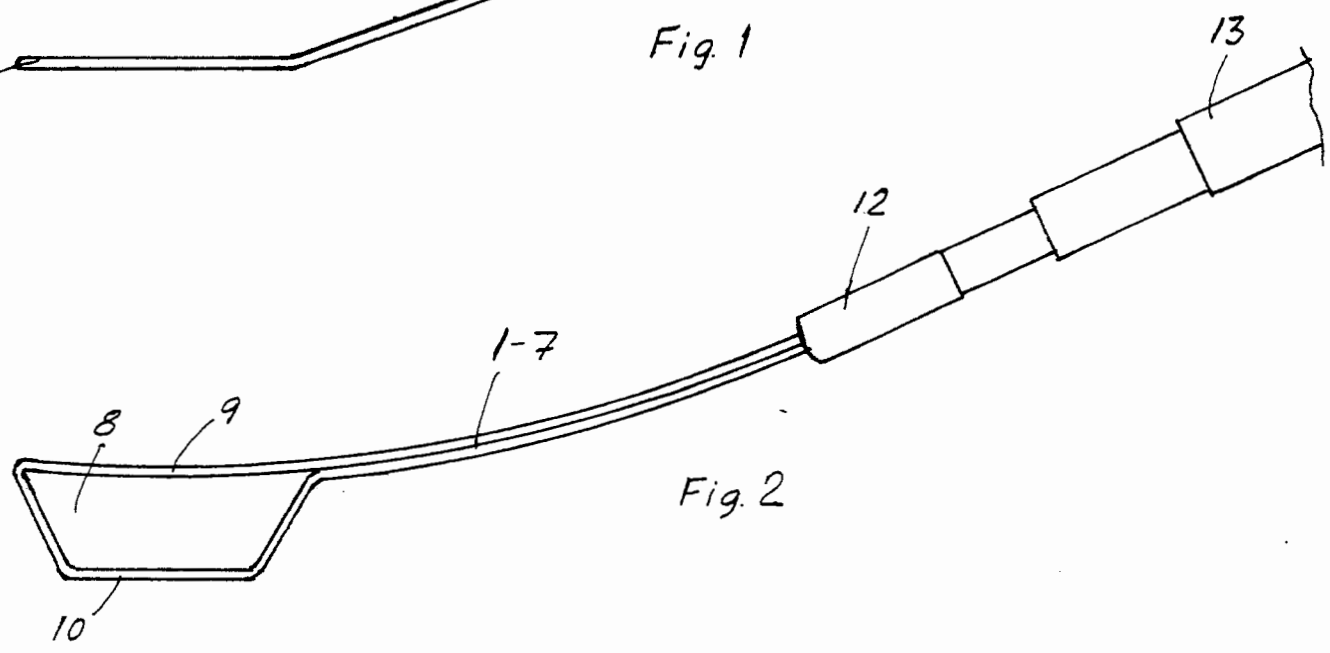


Fig. 2

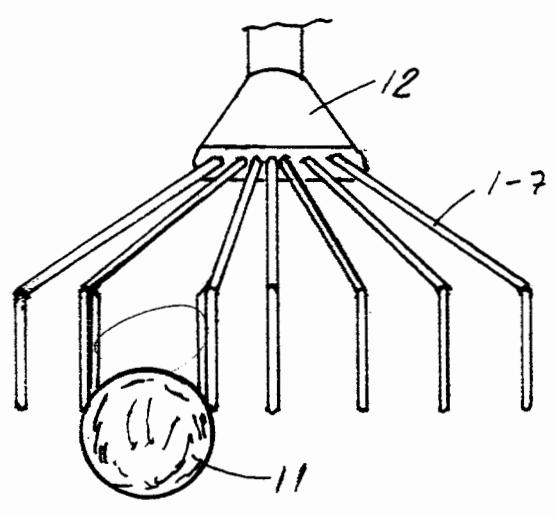


Fig. 3

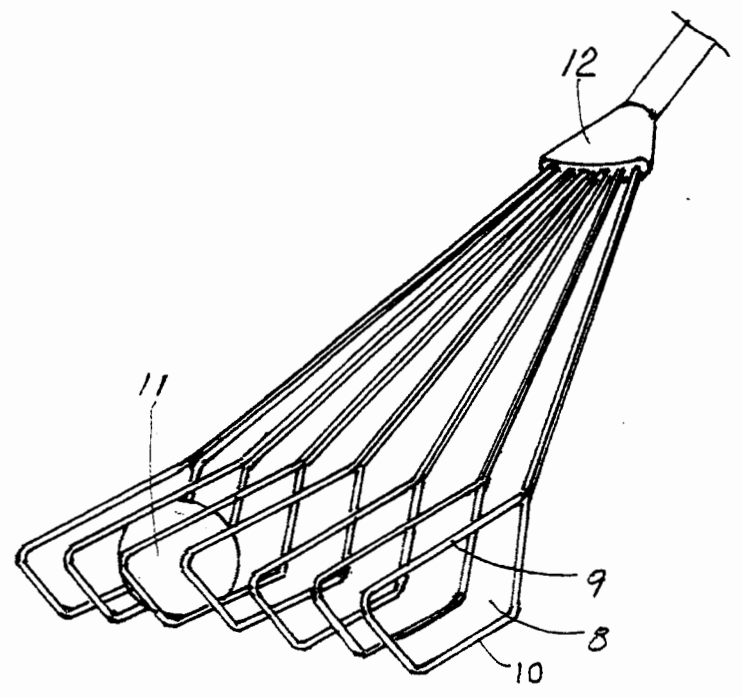


Fig. 4

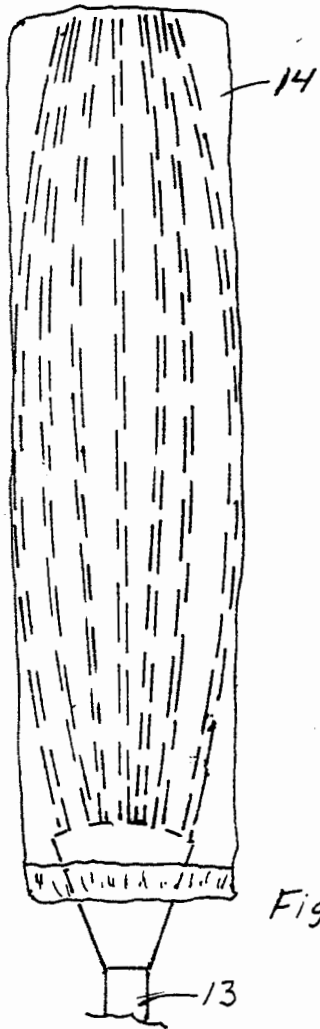


Fig. 5

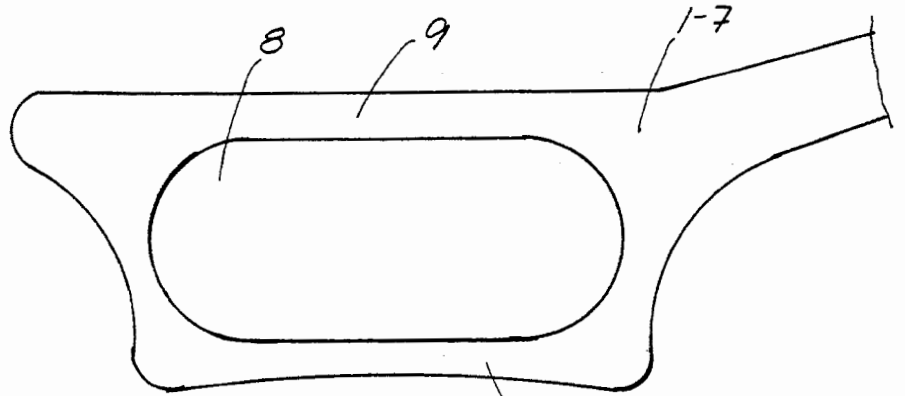


Fig. 6

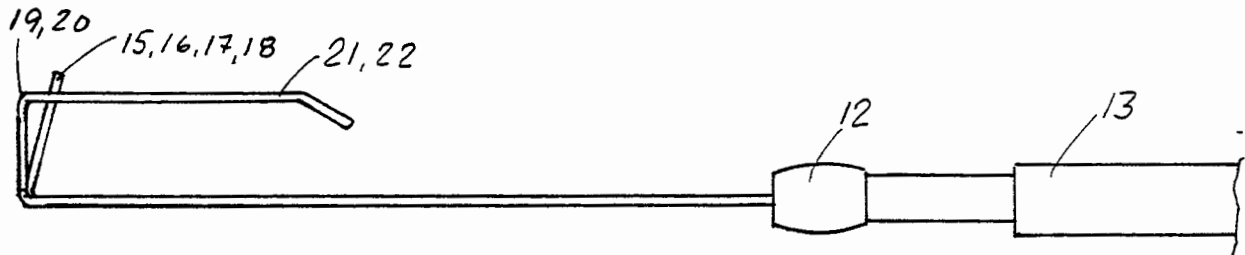


Fig. 7

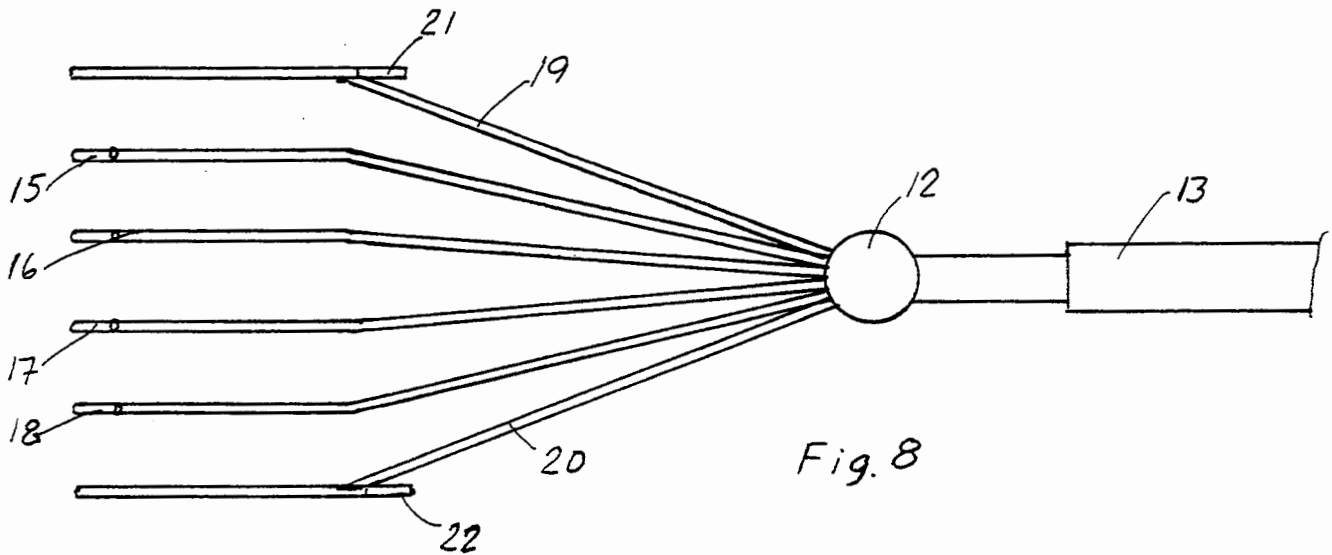


Fig. 8